



# PREFEITURA MUNICIPAL DE BARRA DO JACARÉ

- Estado do Paraná -

Diário ok  
portal ok  
CR OK

PROCESSO ADMINISTRATIVO Nº 016 / 2018

REFERENTE: Pregão Eletrônico nº 03/2018

01 Trator Agrícola 4x4, NOVO, Ano fabricação de no  
mínimo 2017.

Setor Municipal da Agricultura



# PAÇO MUNICIPAL JOSÉ GALDINO PEREIRA

## Barra do Jacaré - Paraná

CNPJ: 76.407.568/0001-93

Rua Rui Barbosa, 96 (Centro) – Telefax: (43) 3537-1212

CEP: 86.385-000 - E-mail: pmbj@uol.com.br

### FORMULÁRIO PARA PEDIDO INICIAL DE LICITAÇÃO.

<b>Setor Solicitante:</b> SECRETARIA MUNICIPAL DE AGRICULTURA, ABASTECIMENTO E MEIO AMBIENTE
<b>Gestor Responsável:</b> WILLIAM JONES BRANCO
<b>Objeto com descrição detalhada –</b> Em anexo.
<b>Justificativa da Contratação -</b> Em anexo.
<b>Parecer Contábil Assinada pelo contador municipal, com as contas orçamentárias que farão frente as despesas e o devido bloqueio de saldo reserva- LRF LC101/100 Art. 16 em especial:</b> - Em anexo.
<b>Autorização do Executivo Municipal.</b> Em anexo.
<b>Condições de recebimento do objeto -</b> SECRETARIA MUNICIPAL DE AGRICULTURA, ABASTECIMENTO E MEIO AMBIENTE <b>Responsável:</b> WILLIAM JONES BRANCO
<b>Condições de Garantia ou Assistência Técnica do Objeto -</b> Art. 3º, III, da Lei 10.520/2002
<b>Prazo de entrega e forma de pagamento -</b> Art. 3º, I, da Lei 10.520/2002 O pagamento se dará em até 15 dias a partir da nota fiscal, desde que tenha sido feito a requisição anteriormente.
<b>Amostras de produtos:</b> - Art. 43, §3º da Lei 8666/93: Não há necessidade de amostra.
<b>Fiscal de Contrato :</b> Art. 67, da Lei 8666/93 WILLIAM JONES BRANCO
<b>Outras informações se necessário :</b> Art. 40, XVII da Lei 8666/93: Não há necessidade de mais informações.
<b>Local e data:</b> Barra do Jacaré, 27 de Março de 2018.

William Jones Branco

SECRETÁRIO MUNICIPAL AGRICULTURA, ABASTECIMENTO E MEIO AMBIENTE



# PAÇO MUNICIPAL JOSÉ GALDINO PEREIRA

## Barra do Jacaré - Paraná

CNPJ: 76.407.568/0001-93

Rua Rui Barbosa, 96 (Centro) – Telefax: (43) 3537-1212

CEP: 86.385-000 - E-mail: pmbj@uol.com.br

**Ao Setor de Licitações e Contratos Administrativos**

**Assunto:** Solicitação de licitação de 01 trator agrícola novo 4x4

**Barra do Jacaré em 27 de Março de 2018.**

A Secretaria Municipal de Agricultura, Abastecimento e Meio Ambiente, vem através deste, requerer ao Setor de Licitação mui respeitosamente, que realize o processo de Licitação para aquisição de 01 (um) trator agrícola novo, pneus dianteiro 7.00-18 ou 9.50-24 e pneus traseiros 14.9-28, cabine fechada ar condicionada de fábrica, tração 4x4, motor a diesel com potencia mínima de 65 cv, com contrapesos dianteiros e traseiros, ano de fabricação no mínimo 2017- frete CIF e com assistência técnica com raio de 150 (cento e cinquenta) quilômetros. Segue anexo justificativa, autorização e cotação de preço.

Atenciosamente,

Willian Jones Branco

**Secretária Municipal de Agrícola, Abastecimento e Meio Ambiente**



## PAÇO MUNICIPAL JOSÉ GALDINO PEREIRA

### Barra do Jacaré - Paraná

CNPJ: 76.407.568/0001-93

Rua Rui Barbosa, 96 (Centro) – Telefax: (43) 3537-1212

CEP: 86.385-000 - E-mail: pmbj@uol.com.br

### JUSTIFICATIVA

A presente solicitação tem como objetivo na aquisição do trator, pela grande necessidade que o município encontra para realizar serviços amplos nos trabalhos de preservação e manutenção de estradas na área rural, como também no auxílio e apoio ao pequeno produtor, sendo o nosso município dotado de grande capacidade agrícola, pelo qual é responsável por grande parte da renda municipal razão esta da necessidade de adquirir o referido trator, pois todos serão beneficiados com a economia, melhora na renda e também na grande e eficaz manutenção das estradas rurais. Justifica-se também que o valor do repasse do convênio nº. 835656/2016 SICONV, já se encontra depositado em conta-corrente da Prefeitura Municipal, agência: nº. 0382 e conta corrente nº. 647.083-9 valor de repasse no valor de R\$ 107.250,00 (cento e sete mil, duzentos e cinquenta reais) e contrapartida de R\$ 7.750,00 (sete mil, setecentos e cinquenta reais) num valor geral para o gasto na aquisição da comprar do trator de **R\$ 115.000,00** ,(cento e quinze mil reais) solicitando para que se realize os procedimentos licitatórios.

Barra do Jacaré em 27 de Março de 2018.

Atenciosamente,



**Willian Jones Branco**

Secretário Municipal de Agricultura, Abastecimento e Meio Ambiente

Grau de sigilo

#PÚBLICO

**CONTRATO DE REPASSE Nº 835656/2016/MAPA/CAIXA**  
**PROCESSO Nº 2612.1034207-56/2016****CONTRATO DE REPASSE QUE ENTRE SI CELEBRAM A**  
**UNIÃO FEDERAL, POR INTERMÉDIO DO MINISTÉRIO**  
**DA AGRICULTURA, PECUÁRIA E ABASTECIMENTO,**  
**REPRESENTADO PELA CAIXA ECONÔMICA FEDERAL,**  
**E O MUNICÍPIO DE BARRA DO JACARÉ,**  
**OBJETIVANDO A EXECUÇÃO DE AÇÕES RELATIVAS**  
**AO PRODESA**

Por este Instrumento Particular, as partes abaixo nominadas e qualificadas, têm, entre si, justo e acordado o Contrato de Repasse de recursos orçamentários da União, em conformidade com os Anexos a este Contrato de Repasse e com a seguinte regulamentação, Decreto nº 93.872, de 23 de dezembro de 1986, e suas alterações, Decreto nº 6.170, de 25 de julho de 2007, e suas alterações, Portaria Interministerial MPOG/MF/CGU nº 507, de 24 de novembro de 2011, Lei de Diretrizes Orçamentárias vigente, Diretrizes Operacionais do Concedente para o exercício, Contrato de Prestação de Serviços (CPS) firmado entre o Concedente e a Caixa Econômica Federal e demais normas que regulamentam a espécie, as quais os contratantes se sujeitam, desde já, na forma ajustada a seguir:

**SIGNATÁRIOS**

I – **CONTRATANTE** – A União Federal, por intermédio do Concedente Ministério da Agricultura, Pecuária e Abastecimento, representada pela Caixa Econômica Federal, instituição financeira sob a forma de empresa pública, dotada de personalidade jurídica de direito privado, criada pelo Decreto-Lei nº 759, de 12 de agosto de 1969 e constituída pelo Decreto nº 66.303, de 6 de março de 1970, regida pelo Estatuto aprovado pelo Decreto nº 7.973, de 28 de março de 2013, com sede no Setor Bancário Sul, Quadra 04, Lote 3/4, Brasília-DF, inscrita no CNPJ-MF sob o nº 00.360.305/0001-04, na qualidade de Agente Operador, nos termos dos instrumentos supracitados, neste ato representada por CARLOS ROBERTO PEREIRA, RG nº 0175626 SSP/AL, CPF nº 088.467.154-20, residente e domiciliado em Londrina-PR conforme procuração lavrada em notas do 2º Ofício de Notas e Protesto, Brasília – DF, no livro 3198-P, fls 091 a 092, em 06/05/2016 e, doravante denominada simplesmente **CONTRATANTE**.

II – **CONTRATADO** – **MUNICÍPIO DE BARRA DO JACARÉ**, inscrito no CNPJ-MF sob o nº 76.407.568/0001-93, neste ato representado pelo respectivo, Senhor EDIMAR DE FREITAS ALBONETI, portador (a) do RG nº 5.067.024-4 SESP/PR e CPF nº 540.036.289-34, residente e domiciliado em Barra do Jacaré-PR, doravante denominado (a) simplesmente **CONTRATADO**.

**OBJETO DO CONTRATO DE REPASSE**  
AQUISIÇÃO DE MÁQUINAS E EQUIPAMENTOS AGRÍCOLAS.**MUNICÍPIO BENEFICIÁRIO**  
Barra do Jacaré - PR.**CONDIÇÃO SUSPENSIVA**  
Documentação: Técnica de Engenharia.  
Prazo para entrega da documentação pelo **CONTRATADO**: 08 (OITO) meses.  
Prazo para análise pela **CAIXA** após apresentação da documentação: 01 mês.**CONTRATAÇÃO SOB LIMINAR**  
( x ) Não                      ( ) Sim  
Apenas no caso de contratação sob liminar, aplica-se a Cláusula Décima Sétima do Anexo ao Contrato de Repasse – Condições Gerais.**DESCRIÇÃO FINANCEIRA E ORÇAMENTÁRIA**  
Recursos do Repasse da União: R\$ 107.250,00 (cento e sete mil e duzentos e cinquenta reais).  
Recursos da Contrapartida aportada pelo **CONTRATADO**: R\$ 7.750,00 (sete mil e setecentos e cinquenta reais).  
Recursos do Investimento (Repasse + Contrapartida): R\$ 115.000,00 (cento e quinze mil reais).  
Nota de Empenho nº 2016NE801443, emitida em 01/07/2016, no valor de R\$ R\$ 107.250,00 (cento e sete mil e duzentos e cinquenta reais), Unidade Gestora 135098, Gestão 00001.  
Programa de Trabalho: 20608207720ZV0041.  
Natureza da Despesa: 444042.  
Conta Corrente Vinculada do **CONTRATADO**: agência nº 0382, conta corrente nº 006.00647083-9.



## Contrato de Repasse – Transferência Voluntária

### PRAZOS

Data da Assinatura do Contrato de Repasse e Anexos: **10 de novembro de 2016.**

Término da Vigência Contratual: **10 de novembro de 2018.**

Prestação de Contas: até 60 (sessenta) dias após o término da vigência contratual ou conclusão da execução do objeto, o que ocorrer primeiro.

Arquivamento: 10 anos contados da aprovação da prestação de contas pela CONTRATANTE ou da instauração da tomada de contas especial, se for o caso.

### FORO

Justiça Federal, Seção Judiciária do Estado do Paraná.

### ENDEREÇOS

Endereço para entrega de correspondências ao CONTRATADO: Rua Rui Barbosa, 96 - Barra do Jacaré - CEP 86385-000.

Endereço para entrega de correspondências à CONTRATANTE: AV MARINGÁ, 1415.

Assinatura do CONTRATANTE  
Nome: CARLOS ROBERTO PEREIRA  
CPF: 088.467.154-20

Assinatura do CONTRATADO  
Nome: EDIMAR DE FREITAS ALBONETI  
CPF: 540.036.289-34

### Testemunhas

Nome:  
CPF:

Nome:  
CPF:



A  
Prefeitura Municipal de Barra do Jacaré - PR  
CNPJ: 76.407.568/0001-93

Proposta de venda: TRATOR

• TL 60E

Trator Agrícola com 65 cv de Potência Nominal  
Motor New Holland  
Cabine com Ar Condicionado  
Traçado 4x4  
Com peso Dianteiro e Traseiro  
Marca: New Holland

..... R\$ 116.000,00

Validade da Proposta: 30/04/2018



**TRATORNEW**

Bruno Cotulio  
Vendedor de Maquinas  
Av. Nossa Senhora de Fátima, 750  
CEP 86.300-000 - Cornélio Procopio - PR  
Tel: 43-3524-1033 Cel: 43-9-8828-6721 / 9-9982-3765  
[www.newholland.com](http://www.newholland.com)

TRATORNEW S/A

Poa, SP - Brasil  
R. Nossa Senhora de Fátima, 750 - CEP 84072-170  
Fone: (41) 3219-1314 / (41) 3219-1310  
[www.tratornew.com.br](http://www.tratornew.com.br)

  
01.335.050/0007-88

**TRATORNEW S/A**

Av. Nossa Senhora de Fátima, 750

Centro - Cep 86.300-000

Cornélio Procopio - PR



# NEW HOLLAND TL

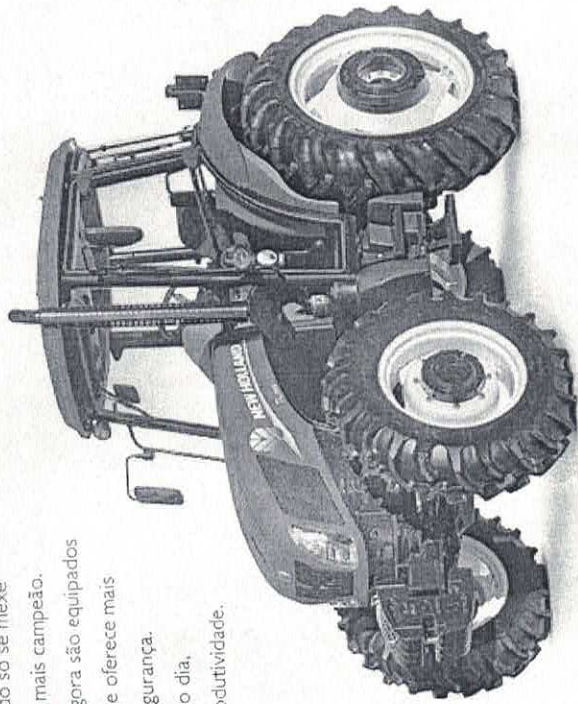
TL60E TL75E TL85E TL95E





# O TRATOR QUE VOCÊ CONHECE E CONFIA FICOU AINDA MELHOR.

Em time que está vencendo só se mexe se for para deixá-lo ainda mais campeão. Os tratores da linha TL agora são equipados com uma nova cabine, que oferece mais conforto, ergonomia e segurança. Tudo para que, no final do dia, você comemore mais produtividade.

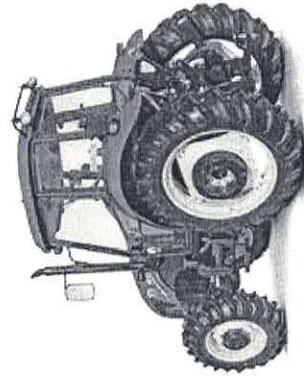
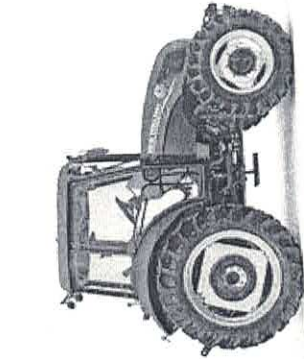


## DISPONIBILIDADE DE EZ-STEER NOS TRATORES DA LINHA TL.

O já consagrado TL pode, agora, ser equipado de fábrica com EZ-Steer. A partir de agora, o piloto elétrico é uma opção que pode ser selecionada e vir equipada diretamente de fábrica.

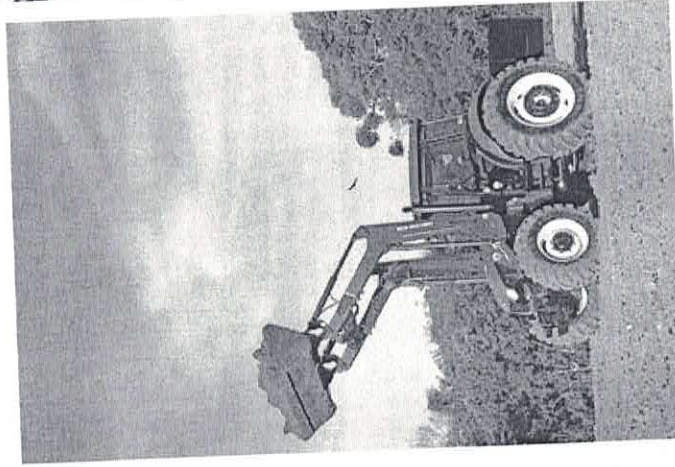
## ESTILO E DESIGN A SERVIÇO DA PRODUTIVIDADE.

A nova cabine tem formas arredondadas no teto e para-lamas. Os vidros arredondados oferecem maior resistência e visibilidade para as operações, sejam com implementos frontais ou traseiros. E os ângulos de visão tiveram significativas melhoras, trazendo ainda mais segurança e conforto para o operador quando o assunto é trabalho contínuo.



## AR-CONDICIONADO. CLIMA FAVORÁVEL EM QUALQUER ESTAÇÃO.

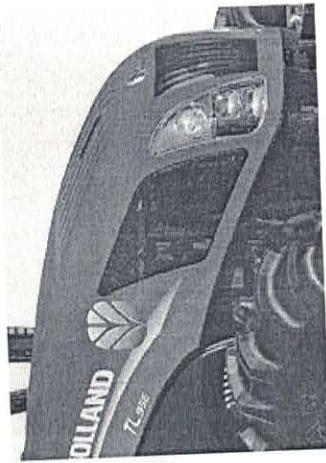
O ar-condicionado ficou mais potente (BTUs) para uma excelente climatização da cabine. Em modo refrigeração, permite a redução da temperatura média da cabine em 2°C, garantindo uma maior eficiência térmica da nova cabine. Com comandos ergonomicamente posicionados no teto, ficou mais fácil conseguir a temperatura ideal de conforto.



## ERGONOMIA. MENOS FADIGA, MAIS PRAZER EM DIRIGIR.

O assento do novo TL é equipado com suspensão por molas e é ajustável tanto na distância da coluna de direção quanto em sua reclinção. Possui braços de apoio, confeccionados em tecido extremamente confortável, fazendo com que as suas longas jornadas diárias torçam-se menos exaustivas.

A disposição dos comandos do trator foi estrategicamente posicionada ao alcance das mãos, facilitando o trabalho do operador e garantindo um alto rendimento durante a atividade no campo.



## CAPÔ: ONDE VOCÊ ENXERGA BELEZA, A GENTE ENXERGA EFICIÊNCIA.

Para a New Holland, produtividade combina com modernidade. Por isso, o capô do novo TL apresenta os exclusivos faróis "cat eyes".

Esse novo design não representa somente beleza: o desenho e o posicionamento do conjunto de faróis proporcionam melhor iluminação, permitindo a execução de atividades noturnas com o máximo de conforto e segurança.

## INOVAÇÕES DE SEGURANÇA.

Equipado de fábrica com o filtro de carvão ativado, item de segurança recomendado para operações que envolvem pulverização.

A cabine do novo TL dispõe do sistema FOPS.

Assim, atende à Norma de Segurança NR12, que exige cabines protegidas contra a queda de objetos, quando em operação com implementos frontais, como nossa pá carregadeira agrícola, projetada exclusivamente para os tratores da linha TL. E é a única oferecida já montada de fábrica.

Lembramos ainda que é possível fazer a solicitação do trator já com o chassi da pá carregadeira agrícola de fábrica, tomando ainda mais fácil e rápido o início das atividades em sua propriedade, sem a necessidade de intermediários.

**VELOCIDADES DE DESLOCAMENTO.  
TRANSMISSÃO MECÂNICA 12X4.**

GAMA	MARCHA	PNEUS TRASEIROS (KM/H)	
		18.4-30	18.4-34
I	1	1,80	1,90
	2	2,60	2,70
	3	3,70	3,90
	4	5,30	5,60
II	1	4,10	4,40
	2	6,00	6,30
	3	8,70	9,20
	4	12,40	13,10
III	1	9,70	10,30
	2	14,10	14,90
	3	20,40	21,50
	4	29,20	30,90
R	1	4,60	4,90
	2	6,70	7,10
	3	9,60	10,20
	4	13,80	14,60

**VELOCIDADES DE DESLOCAMENTO À FRENTE.  
TRANSMISSÃO MECÂNICA 12X12.**

GAMA	MARCHA	PNEUS TRASEIROS (KM/H)	
		18.4-30	18.4-34
I	1	1,60	1,70
	2	2,40	2,50
	3	3,40	3,60
	4	4,90	5,20
II	1	3,80	4,10
	2	5,60	5,90
	3	8,00	8,50
	4	11,50	12,20
III	1	9,00	9,50
	2	13,10	13,90
	3	18,90	20,00
	4	27,10	28,70

**VELOCIDADES DE DESLOCAMENTO À RÉ.  
TRANSMISSÃO MECÂNICA 12X12.**

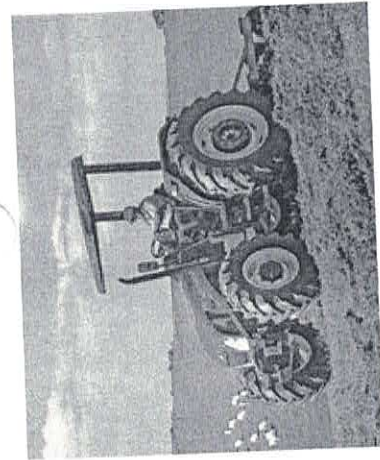
GAMA	MARCHA	PNEUS TRASEIROS (KM/H)	
		18.4-30	18.4-34
I	1	1,40	1,50
	2	2,10	2,20
	3	3,00	3,20
	4	4,20	4,60
II	1	3,40	3,60
	2	4,90	5,20
	3	7,10	7,50
	4	10,10	10,70
III	1	7,90	8,40
	2	11,50	12,20
	3	16,60	17,60
	4	23,80	25,20

**TRANSMISSÃO. UM PACOTE DE OPÇÕES QUE SE ADEQUAM A TODAS NECESSIDADES.**

Maximização da relação torque/potência e velocidade exata para cada tarefa: tudo o que você precisa nas atividades do campo. É o que a transmissão dos tratores TL Exitus entrega sem nenhum esforço.

**SÃO VÁRIAS OPÇÕES DE CONFIGURAÇÃO À SUA DISPOSIÇÃO.**

- Transmissão com 12 marchas sincronizadas à frente e 12 à ré, em 3 gamas de velocidade, disponível para os modelos TL60E e TL75E.
- Transmissão com 12 marchas sincronizadas à frente e 12 à ré (disponível para os modelos TL75E, TL85E e TL95E), com a exclusiva alavanca de reversão, ideal para os serviços que exigem grande número de manobras, oferecendo maior conforto ao operador, além de alto rendimento.
- Transmissão na versão 20x12, com o super-reductor Creaper – disponível para os modelos TL75E, TL85E e TL95E, que permite o deslocamento do trator em velocidades mínimas de 300 m/h. Esse recurso aumenta ainda mais a versatilidade dessa linha de tratores, permitindo a utilização em diversos tipos de aplicação.
- Transmissão Power Shuttle: no topo da linha, oferecemos agora a transmissão PS, com o grande diferencial do reversor eletro-hidráulico, totalmente sincronizado. Esse recurso inovador permite que o trator se dirija, de forma suave, para frente e para trás sem o uso da embreagem, garantindo mais agilidade, rendimento e rapidez nas manobras, além de economia da embreagem. Com isso, o resultado encontrado nas transmissões PS é um só: alta eficiência operacional. Disponível somente para transmissão 12x12.



**VELOCIDADES DE DESLOCAMENTO À FRENTE.  
TRANSMISSÃO MECÂNICA 20X12.**

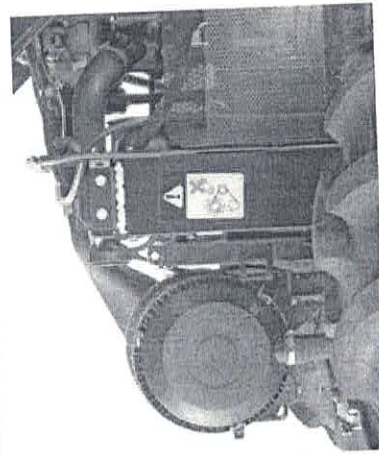
GAMA	MARCHA	PNEUS TRASEIROS (KM/H)	
		18.4-30	18.4-34
I	1	1,60	1,70
	2	2,40	2,50
	3	3,40	3,60
	4	4,90	5,20
II	1	3,80	4,10
	2	5,60	5,90
	3	8,00	8,50
	4	11,50	12,20
III	1	9,00	9,50
	2	13,10	13,90
	3	18,90	20,00
	4	27,10	28,70
I* SUPER-REDUTOR	1	0,30	0,30
	2	0,40	0,50
	3	0,60	0,70
	4	0,90	0,90
II* SUPER-REDUTOR	1	0,70	0,70
	2	1,00	1,10
	3	1,50	1,50
	4	2,10	2,20

**VELOCIDADES DE DESLOCAMENTO À RÉ.  
TRANSMISSÃO MECÂNICA 20X12.**

GAMA	MARCHA	PNEUS TRASEIROS (KM/H)	
		18.4-30	18.4-34
I	1	1,40	1,50
	2	2,10	2,20
	3	3,00	3,20
	4	4,20	4,60
II	1	3,40	3,60
	2	4,90	5,20
	3	7,10	7,50
	4	10,10	10,70
III	1	7,90	8,40
	2	11,50	12,20
	3	16,60	17,60
	4	23,80	25,20

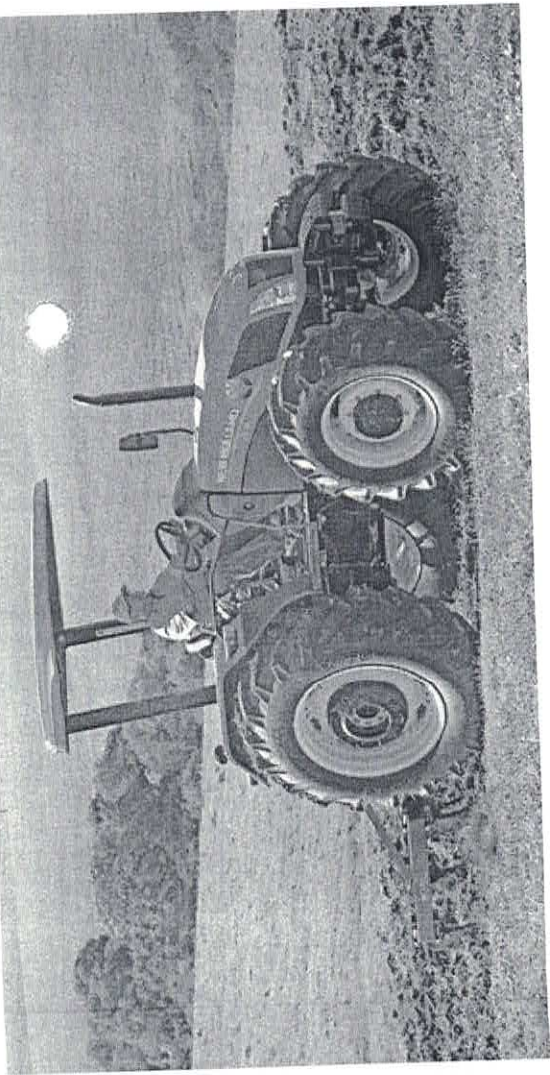
**VELOCIDADES DE DESLOCAMENTO À RÉ.  
TRANSMISSÃO POWER SHUTTLE 12X12.**

GAMA	MARCHA	PNEUS TRASEIROS (KM/H)	
		18.4-30	18.4-34
I	1	1,60	1,70
	2	2,30	2,40
	3	3,30	3,50
	4	4,70	5,00
II	1	3,70	3,90
	2	5,30	5,60
	3	7,70	8,10
	4	11,00	11,60
III	1	8,60	9,10
	2	12,50	13,20
	3	18,00	19,00
	4	25,80	27,30



**MOTOR. VERSATILIDADE PARA AS MAIS DIVERSAS ATIVIDADES NO CAMPO.**

A linha TL Exitus vem equipada com o motor New Holland, de excelente relação torque/potência, que traz mais força para as mais diversas situações em campo.



## TOMADA DE FORÇA. PERFEIÇÃO EM TODOS OS DETALHES.

A TDF do novo TL é independente, dispensa a parada do trator para o seu acionamento. Tem acoplamento progressivo. Além da velocidade de 540 rpm, oferece o sistema de velocidade sincronizada com a roda e a opção de TDF econômica.

O disco da embreagem da TDF possui maior diâmetro, o que aumenta consideravelmente a sua vida útil. Possui sincronismo entre a tomada de força e as rodas traseiras do trator ou seja, no caso de acionar a ré, o sentido de torção do eixo da tomada de força é invertido. Esse é um grande diferencial que facilita o desembuchamento de implementos como ensiladeira.

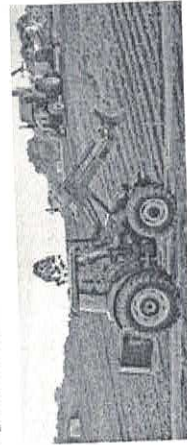
Nos tratores que possuem a transmissão com reversor Power Shuttle, a TDF tem acionamento eletro-hidráulico e conta com três velocidades: 540, 540 econômica e 1.000 rpm.

## EIXO DIANTEIRO.

Os eixos são robustos, confiáveis e suportam com segurança todos os esforços decorrentes das diversas operações. O eixo dianteiro é fabricado no Brasil, em peça única, que oferece maior durabilidade e garante a ausência de vazamentos.

## FREIOS E DIREÇÃO.

Os freios oferecem total segurança ao operador e a direção hidrostática permite fácil dirigibilidade e grande manobrabilidade.



**NOVO TRATOR TL CABINADO. MUITO MAIS PRODUTIVIDADE, CONFORTO E ECONOMIA. É A NEW HOLLAND SEMPRE COM VOCÊ!**

MODELO	TL95E	TL135E	TL155E	TL195E
<b>MOTOR</b>	New Holland 65 cv 205 Nm 3 Natural 3,908 L 33% Bosch Seco duplo elemento Por água Standard	New Holland 78 cv 280 Nm 4 Natural 3,908 L 30% Delphi Seco duplo elemento Por água Standard	New Holland 88 cv 300 Nm 4 Turbo 3,908 L 30% Delphi Seco duplo elemento Por água Standard	New Holland 100 cv 380 Nm 4 Turbo 3,908 L 30% Delphi Seco duplo elemento Por água Standard
<b>EMBRAGEM</b>	Orgânico Mecânico	Duplo seco cerâmico Mecânico	Duplo seco cerâmico Mecânico	Duplo seco cerâmico Mecânico
<b>TRANSMISSÃO</b>	Sincronizada 12x12 20x12 (opcional) 12x12 (opcional) Lateral	Sincronizada 12x12 20x12 (opcional) 12x12 (opcional) Lateral	Sincronizada 12x12 20x12 (opcional) 12x12 (opcional) Lateral	Sincronizada 12x12 20x12 (opcional) 12x12 (opcional) Lateral
<b>POSICIONAMENTO DO DIFERENCIAL</b>	Mecânico Eixo traseiro	Mecânico Eixo traseiro	Mecânico Eixo traseiro	Mecânico Eixo traseiro
<b>TOMADA DE FORÇA</b>	Mecânica Independente Opcional A 2.199 rpm do motor	Mecânica Independente Opcional A 2.199 rpm do motor	Mecânica Independente Opcional A 2.199 rpm do motor	Mecânica Independente Opcional A 2.199 rpm do motor
<b>SISTEMA HIDRÁULICO</b>	Engrenagens 44,5 l/min. Categoria III Standard 2 Hidrostática	Engrenagens 44,5 l/min. Categoria II Standard 2 Hidrostática	Engrenagens 44,5 l/min. Categoria II Standard 2 Hidrostática	Engrenagens 44,5 l/min. Categoria II Standard 2 Hidrostática
<b>TRACÇÃO DIANTEIRA</b>	Eixo-hidráulico Disco em banho de óleo Hidráulico Manual	Eixo-hidráulico Disco em banho de óleo Hidráulico Manual	Eixo-hidráulico Disco em banho de óleo Hidráulico Manual	Eixo-hidráulico Disco em banho de óleo Hidráulico Manual
<b>ESPELOS</b>	140/171 L	140/171 L	140/171 L	140/171 L
<b>CONFORTO DO OPERADOR</b>	Disponível Disponível Standard Standard	Disponível Disponível Standard Standard	Disponível Disponível Standard Standard	Disponível Disponível Standard Standard
<b>PESO</b>	3.880 kg 4.130 kg	3.880 kg 4.130 kg	4.030 kg 4.280 kg	4.150 kg 4.400 kg

Os dados são aproximados e podem variar de acordo com o modelo e a configuração. Consulte o manual do proprietário para mais detalhes.



## NEW HOLLAND. A REDE DE CONCESSIONÁRIOS MAIS BEM ESTRUTURADA DO BRASIL.

Com uma rede de concessionários distribuídos por todo o País, a New Holland oferece uma assistência técnica com profissionais treinados na fábrica e peças genuínas para o melhor rendimento de suas máquinas e a maior produtividade para o agricultor.



NO SEU CONCESSIONÁRIO:



### New Holland Brasil

Av. Juscelino K. de Oliveira, 11.825 – CEP 81450-903  
Cidade Industrial – Telefone: (41) 2107-7111  
Curitiba – Paraná – Brasil

[WWW.NEWHOLLAND.COM.BR](http://WWW.NEWHOLLAND.COM.BR)



SERVIÇO DE ATENDIMENTO  
AO CLIENTE NEW HOLLAND.  
24 HORAS POR DIA,  
7 DIAS POR SEMANA.

As dimensões, pesos e capacidades mostrados neste folheto, bem como qualquer conversão usada, são sempre aproximados e estão sujeitos a variações normais dentro das tolerâncias de fabricação. É política da New Holland o aprimoramento contínuo de seus produtos, reservando-se a empresa o direito de modificar as especificações e materiais, ou introduzir melhoramentos a qualquer tempo sem prévio aviso ou obrigação de qualquer espécie. As ilustrações não mostram necessariamente o produto nas condições standard. Alguns opcionais são produzidos somente sob encomenda.

Top Service Privilege, um canal de relacionamento exclusivo para você, cliente especial New Holland. Válido para máquinas dos modelos CR5.85, CR9060, T7000, T8 ou SP3500, dentro da garantia normal ou estendida, adquiridas a partir de 2 de maio de 2011. Top Service Privilege: um serviço especial para atender com agilidade e eficiência às suas demandas de peças e serviços.



PLANTADEIRAS E PULVERIZADORES  
(44) 3266-2039

AGIVA COMÉRCIO DE MÁQUINAS AGRÍCOLAS


LTDA - CNPJ : 00.387.011/0001-76

INSCRI. ESTADUAL: 701.20722-06

ROD.PR 317-KM04-N-65,REDONDO DO CONTORNO SUL- SAÍDA P/ CAMPO MOURÃO-  
MARINGÁ- PR,CEP87065-000-FONE(44) 3266-2039

PREFEITURA DE BARRA DO JACARÉ					
SOLICITAÇÃO DE ORÇAMENTO					
RELAÇÃO DOS PRODUTOS					
ITEM	QTDE	UND.	ESPECIFICAÇÃO	VALOR UNITÁRIO	VALOR TOTAL
01	01	TR	Trator Agrícola Modelo 565.4, 04 rodas, Marca Agrale, Tração 4x4 com 65cv de potência, Transmissão sincronizada com 15 marchas para frente e 15, Tomada de força 540 RPM independente, pneus Diante. 7.00-18 tras. 14.9-24, bitola dianteira mínima 1.110/1.195 máxima e bitola traseira mínima 1.165/1.565 máxima com pesos traseiros um em cada roda e dianteiros 04, plataforma COM CABINE COM AR, Levante hidráulico de 03 pontos, com controle remoto nos comandos alta vazão.	120.000,00	120.000,00
			TOTAL	120.000,00	120.000,00

Maringá,  
24/03/18

  
AGIVA COM. DE MÁQUINAS AGRÍCOLAS LTDA  
CNPJ: 00.387.011/0001-76

Horizon



JOHN DEERE

HORIZON COMERCIAL AGRICOLA LTDA  
RODOVIA CELSO GARCIA CID, S/N - KM 87  
CNPJ: 01.733.150/0001-77

CAMBÉ - PR

CEP: 86185-520  
INSCRIÇÃO EST: 9012847685

## ORÇAMENTO

A/C PREFEITURA MUNICIPAL DE BARRA DO JACARÉ

PROPOSTA: 025-1/2018

QTDE DESCRIÇÃO  
1UN Trator John Deere TR 5065 E CAB

VLR UNIT VLR TOTAL  
R\$ 115.000,00 R\$ 115.000,0  
(CENTO E QUINZE MIL REAIS)

### Especificações

#### Características gerais

- TRATOR AGRÍCOLA DE RODAS
- CABINE COM AR CONDICIONADO
- POTÊNCIA DE 65 CV
- TRACÇÃO 4X4
- FREIOS A DISCO, EM BANHO DE ÓLEO, COM ACIONAMENTO HIDRÁULICO AUTOAJUSTAVEL
- EMBREAGEM MECÂNICA - DUPLA COM ACIONAMENTO INDEPENDENTE (TDP E MOTOR)
- ANO DE FABRICAÇÃO: 2018
- LEVANTE HIDRÁULICO 3 PONTOS
- 2 VALVULAS DE CONTROLE REMOTO
- TRANSMISSÃO PARCIALMENTE SINCRONIZADA 9X3 (FRENTE E RÉ)
- COM RODADOS DIANTEIROS: 12.4-24
- RODADOS TRASEIROS: 18.4-30
- PNEUS COM FABRICAÇÃO NACIONAL
- 3 (TRÊS) ANOS OU 2.000HS DE GARANTIA

Os preços propostos encontram-se incluídos todos os custos e demais despesas e encargos (obrigações sociais, frete, impostos, taxas etc) inerentes ao produto até sua entrega no local fixado.

Orçamento válido por 30 dias.

Cambé, 19 março de 2018.

01.733.150/0001-77

HORIZON COMERCIAL AGRÍCOLA  
LTDA.

ROD. CELSO GARCIA CID, S/Nº - KM 87  
PQ. RESID. MANELA - CEP 86185-520  
CAMBÉ - PR

DOUGLAS TEÓFILO DOS SANTOS  
HORIZON COMERCIAL AGRÍCOLA LTDA.  
Fone: (43) 3028-5500 Cel (43) 99617-8073  
www.horizonweb.com.br



# PAÇO MUNICIPAL JOSÉ GALDINO PEREIRA

## Barra do Jacaré - Paraná

CNPJ: 76.407.568/0001-93

Rua Rui Barbosa, 96 (Centro) – Telefax: (43) 3537-1212

CEP: 86.385-000 - E-mail: pmbj@uol.com.br

3537-1212 - CEP 86.385-000 – Barra do Jacaré – Paraná  
E-mail: pmbj@uol.com.br

Ofício nº.70 /2018

Barra do Jacaré, 29 de Março de 2018.

Excelentíssimo Senhor

**Adalberto de Freitas Aguiar**

D.D. Prefeito Municipal

**Barra do Jacaré Paraná**

Prefeitura Municipal de Barra do Jacaré  
Protocolado sob o Nº 8353/2018  
Em 29 / 03 / 2018

Excelentíssimo Senhor ,

Cumprimentando-o cordialmente, venho através deste solicitar a autorização para que se realize o processo de licitação da compra do Trator 4x4, do convênio nº. 835656/2016 SICONV, já se encontra depositado em conta-corrente da Prefeitura Municipal, agencia: nº. 0382 e contata corrente nº. 647.083-9 valor de repasse no valor de R\$ 107.250,00 (cento e sete mil, duzentos e cinquenta reais) e contrapartida de R\$ 7.750,00 (sete mil, setecentos e cinquenta reais) num valor geral para o gasto na aquisição da comprar do trator de **R\$ 115.000,00** ,(cento e quinze mil reais).

Portanto, diante do exposto e cumprimentando as normas da licitação, solicito a autorização deste executivo Municipal.

No aguardo do solicitado, manifestamos nossas considerações.

Atenciosamente,

Willian Jones Branco

**Secretário Municipal de Agricultura, Abastecimento e Meio Ambiente**



# PAÇO MUNICIPAL JOSÉ GALDINO PEREIRA

## Barra do Jacaré - Paraná

CNPJ: 76.407.568/0001-93

Rua Rui Barbosa, 96 (Centro) – Telefax: (43) 3537-1212

CEP: 86.385-000 - E-mail: pmbj@uol.com.br

### AUTORIZAÇÃO

**AUTORIZO** preliminarmente à solicitação mediante ofício, expedido pela unidade solicitante desta entidade, o presente processo deverá tramitar pelos setores competentes com vista:

1. À elaboração de parecer sobre a necessidade de procedimento licitatório, indicando a modalidade e o tipo de licitação a serem adotadas no certame.
2. À elaboração dos demais instrumentos necessários ao procedimento licitatório.
3. Ao exame e aprovação dos documentos indicados nos itens acima.

**Paço Municipal José Galdino Pereira- Barra do Jacaré em 28 de Março de 2018.**

Atenciosamente,



Adalberto de Freitas Aguiar

**Prefeito Municipal**





# PREFEITURA MUNICIPAL DE BARRA DO JACARÉ

ESTADO DO PARANÁ

CNPJ 76.407.568/0001-93, Rua Rui Barbosa, 96, Centro – Telefax (43) 3537-1212, CEP 86.385-000 – Barra do Jacaré –  
Paraná E-mail: pmbj@uol.com.br

## MEMORANDO INTERNO

**DO:** Setor de Licitação

**PARA:** Lucas Nascimento

**Assunto:** Parecer Contábil

**Data:** 28/03/2018

Prezado Senhor:

Encaminhamos processo do qual consta a solicitação do pedido de licitação de AQUISIÇÃO DE 01 TRATOR AGRÍCOLA NOVO. Solicitamos o Parecer Contábil para a realização de processo licitatório.

Certo de que seremos atendidos apresentamos valiosos préstimos de estima e consideração.

Atenciosamente,

---

Hélder H. F. Moreno  
Setor de Licitação



# PAÇO MUNICIPAL JOSÉ GALDINO PEREIRA

## Barra do Jacaré - Paraná

CNPJ: 76.407.568/0001-93

Rua Rui Barbosa, 96 (Centro) – Telefax: (43) 3537-1212

CEP: 86.385-000 - E-mail: pmbj@uol.com.br

### PARECER 023/2018

**Do** – Setor de Contabilidade

**Para** – Setor Licitação

**Assunto:** Aquisição de um trator agrícola.

Vimos através deste, autorizar Vossa Senhoria a efetuar os procedimentos cabíveis referentes à aquisição de um trator agrícola.

Ressalta-se que este parecer informa à dotação existente nas contas contábeis nesta data, e que os procedimentos referentes a empenho, liquidação e pagamento estarão sujeitos à existência de dotação orçamentária na data do fato gerador do empenho. Sendo que, o fato de alguma conta contábil constante deste parecer apresentar saldo orçamentário abaixo do necessário para realização do objeto da licitação pode ser sanado pela suplementação da referida conta através de solicitação do setor responsável.

Salientamos ainda que qualquer posição em relação à modalidade, tipo e demais dispositivos do procedimento licitatório, bem como a verificação da correta aplicação da legislação, no que se refere a licitações e contratos, é de competência da respectiva comissão de licitação e do jurídico.

O pagamento da contratação acima mencionada será efetuado através das Dotações Orçamentárias, conforme relação abaixo:

#### 07.00 – SECRETARIA MUNICIPAL DE AGRIC, ABASTEC E MEIO AMBIENTE

#### 07.001 – DEPARTAMENTO MUN DE AGRICULTURA E SERVIÇOS RURAIS

#### 20.606.0010.1008 AQUISIÇÃO DE VEÍCULOS/TRATORES E MAQUINÁRIOS

Item	Histórico	Natureza	Valor	Conta	Fonte
01	Equipamentos e Material Permanente	4.4.90.52.00.00	20.000,00	03950	00.000

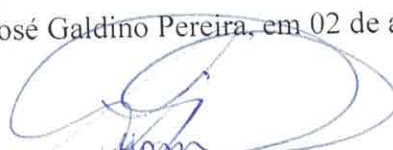
#### 20.606.0010.1017 – AQUISIÇÃO DE TRATOR – FONTE 779

Item	Histórico	Natureza	Valor	Conta	Fonte
01	Equipamentos e Material Permanente	4.4.90.52.00.00	107.250,00	03971	00.779

Para aquisição do trator será utilizado o saldo da fonte 779 no valor R\$ 107.250,00 e a contrapartida do município será no valor de R\$ 7.750,00 totalizando **R\$ 115.000,00** saldo máximo para referida aquisição.

Sem mais para o momento, e certo de que estamos atendendo o solicitado, nossos protestos de elevada estima e consideração.

Paço Municipal José Galdino Pereira, em 02 de abril de 2018

  
**LUCAS NASCIMENTO**  
Contador



# MUNICÍPIO DE BARRA DO JACARÉ ESTADO DO PARANÁ

CNPJ/MF 76.407.568/0001-93, Rua Rui Barbosa n°. 96 Centro, Fone/Fax 0xx 43-35371212 – CEP 86.385-000

Site: pmbarradojacare.pr.gov.br e-mail: pmbj@uol.com.br

## PORTARIA Nº. 005 DE 04 DE JANEIRO DE 2018

O Prefeito Municipal de Barra do Jacaré – Estado do Paraná, no uso legal de suas atribuições e em cumprimento à Lei Federal n°. 8.666, de 21/06/1993, Lei 10.520 de 17/07/2002 e Decreto 5.450 de 31/05/2005 - RESOLVE:

Art. 1°. Fica nomeado o Servidor Municipal **NATHAN LEONARDO GONÇALVES ZANATTA**, portador de RG n°. 9.438.090-1 SESP/PR e inscrito no CPF n° 066.654.789-04, para atuar na função de Pregoeiro, nos processos de Licitação na Modalidade Pregão, até 31 de dezembro de 2018.

Art. 2°. O Pregoeiro, ora nomeado através desta portaria, atuará em todas as fases dos certames, presencial ou eletrônico, sendo na abertura das propostas, promoção de disputa de lances de preços, suspensão e reinício dos certames, processo decisório em questões que possam surgir nos certames, recebimento de recursos, adjudicação do objeto da licitação e o exercício de todos os demais atos e procedimentos inerentes às suas atividades:

Art. 3°. Ainda ficam nomeados os Servidores Públicos Municipais, na condição de Equipe de Apoio ao Pregoeiro, como segue:

- Auxiliar de Pregoeiro (Equipe de apoio): **Helder Henrique Ferreira Moreno** – RG n° 10.982.392-9 SSP/PR e CPF n° 074.883.459-16.
- Auxiliar de Pregoeiro (Equipe de apoio): **Adenilson Silva** – RG n° 5.388.413-0 SESP/PR e CPF n° 438.471.459-91.

Art. 4°. Conceder aos servidores em questão (pregoeiro e membros) Função Gratificada, conforme contido no Art. 27 e 28 e Anexo IX da Lei Municipal n° 376 de 04 de dezembro de 2010 e alterações posteriores se houver.

Art. 5°. Esta Portaria entra vigor a partir de sua publicação, ficando revogada a portaria 011/2017 e as disposições contrárias.

Prefeitura Municipal de Barra do Jacaré, em 04 de janeiro de 2018.

  
ADALBERTO DE FREITAS AGUIAR  
Prefeito Municipal



# PREFEITURA MUNICIPAL DE BARRA DO JACARÉ

ESTADO DO PARANÁ

CNPJ 76.407.568/0001-93; Rua Rui Barbosa, 96, Centro – Telefax (43) 3537-1212 ; CEP 86.385-000 – Barra do Jacaré – Paraná  
E-mail: pmbj@uol.com.br

## EDITAL DE PREGÃO ELETRÔNICO Nº 03/2018

O PREFEITO, do MUNICÍPIO DE BARRA DO JACARÉ, Estado de Paraná, por seu Prefeito Municipal, no uso de suas atribuições legais, torna público, para o conhecimento dos interessados, que fará realizar licitação na modalidade de PREGÃO ELETRÔNICO, do tipo **menor preço, em regime de menor valor Global por Lote**, para Aquisição de 01 Trator Agrícola Novo, tração 4x4, conforme especificação descritas no Anexo-I, do edital.

O procedimento licitatório obedecerá, integralmente, a Lei Federal nº 10.520, de 17 de julho de 2002 e o Decreto Municipal nº 382 de 04 de maio de 2006 e, os artigos 42, 43, 44, 45, e 46 da LC-123/2006 e subsidiariamente, a Lei Federal nº 8.666, de 21 de junho de 1993, com as alterações posteriores.

Recebimento das Propostas: das 08h30min. do dia 19/04/2018 até às 08h29 min. do dia 23/04/2018.

Abertura das propostas: das 08h30min. às 08:59 horas do dia 23/04/2018.

Início da sessão de disputa de preços: 09h00min. do dia 23/04/2018.

LOCAL: [www.bllcompras.org.br](http://www.bllcompras.org.br) “Acesso Identificado no link - licitações”  
Para todas as referências de tempo será observado o horário de Brasília (DF).

**OBJETO** - Aquisição de 01 Trator Agrícola Novo, tração 4x4, conforme especificação descritas no Anexo-I, do edital.

Valor Máximo R\$ 115.000,00 (Cento e Quinze Mil Reais)

### 1.0 DISPOSIÇÕES PRELIMINARES

- 1.1 O Pregão Eletrônico será realizado em sessão pública, por meio da **INTERNET**, mediante condições de segurança - criptografia e autenticação - em todas as suas fases através do **Sistema de Pregão Eletrônico (licitações) da Bolsa de Licitações e Leilões do Brasil**.
- 1.2 Os trabalhos serão conduzidos por funcionário do Município de BARRA DO JACARÉ, denominado Pregoeiro (a), mediante a inserção e monitoramento de dados gerados ou transferidos para o aplicativo “Bll compras” constante da página eletrônica da Bolsa de Licitações e Leilões do Brasil ([www.bllcompras.org.br](http://www.bllcompras.org.br)).
- 1.3 O presente edital se submete integralmente ao disposto nos artigos 42, 43, 44, 45 e 46 da LC 123/2006, atendendo o direito de prioridade para microempresa de pequeno porte para efeito do desempate quando verificado ao final da disputa de preços.

### 2.0 RECEBIMENTO E ABERTURA DAS PROPOSTAS E DATA DO PREGÃO

2.1 O fornecedor deverá observar as datas e os horários limites previstos para a inscrição e cadastramento e a abertura da proposta, atentando também para a data e horário para início da disputa.

### 3.0 CONDIÇÕES PARA PARTICIPAÇÃO

3.1 Poderão participar desta Licitação qualquer firma individual ou sociedade, regularmente estabelecida no País, que seja especializada no objeto desta licitação e que satisfaça todas as exigências, especificações e normas contidas neste Edital e seus Anexos;

3.2 Poderão participar deste Pregão Eletrônico as empresas que apresentarem toda a documentação exigida para o respectivo cadastramento junto a Bolsa de Licitações e Leilões do Brasil ;

3.3 É vedada a participação de empresa em forma de consórcios ou grupos de empresas;

3.4 Não poderá participar da licitação a empresa que estiver sob falência, concordata, concurso de credores, dissolução, liquidação ou que esteja suspensa de licitar e/ou declarada inidônea pela Administração Pública ou impedida legalmente.

3.5 Para participação na licitação, os interessados deverão credenciar-se diretamente ou através de uma corretora de mercadorias associada à Bolsa de Licitações e Leilões do Brasil, telefone: (041) 3042-9909 – até horário fixado neste Edital para apresentação da proposta e início do pregão.

3.6 A participação no pregão está condicionada obrigatoriamente a inscrição e credenciamento do licitante, até o limite de horário previsto, e deverá ser requerido acompanhado dos seguintes documentos:

a) **Termo de Credenciamento (instrumento particular de mandato)**, declarando cumprir as exigências do Edital, bem como outorgando poderes específicos de sua representação (direta ou indireta) no pregão, conforme modelo do **ANEXO 08**.

b) **Ficha técnica descritiva (única)** com todas as especificações do objeto da licitação em conformidade com o **ANEXO 10**; e

c) **inserção no sistema** do valor inicial de cada item e a respectiva marca do produto (digitando "produto sem marca" quando for o caso, ex. serviços).

3.7 O custo de operacionalização e uso do sistema ficará a cargo do licitante que pagará a Bolsa de Licitações e Leilões do Brasil, provedora do sistema eletrônico, o equivalente aos custos pela utilização dos recursos de tecnologia da informação, consoante tabela fornecida emitida pela entidade, nos termos do artigo 5º, inciso III, da Lei nº 10.520/2002.

3.8 A microempresa ou empresa de pequeno porte, além da apresentação da declaração constante no Anexo 09 para fins de habilitação, deverá, quando do cadastramento da proposta inicial de preço a ser digitado no sistema, informar no campo próprio da ficha técnica descritiva do objeto consoante com o modelo do Anexo 10, o seu regime de tributação para fazer valer o direito de prioridade do desempate. Art. 44 e 45 da LC 123/2006.

### 4.0 REGULAMENTO OPERACIONAL DO CERTAME

4.1 O certame será conduzido pelo Pregoeiro (a), com o auxílio da equipe de apoio, nomeados pela portaria 05/2018, que terá em especial, as seguintes atribuições:

- a) acompanhar os trabalhos da equipe de apoio;
- b) responder as questões formuladas pelos fornecedores, relativas ao certame;
- c) abrir as propostas de preços;
- d) analisar a aceitabilidade das propostas;
- e) desclassificar propostas indicando os motivos;

- f) conduzir os procedimentos relativos aos lances e à escolha da proposta do lance de menor preço;
- g) verificar a habilitação do proponente classificado em primeiro lugar;
- h) declarar o vencedor;
- i) receber, examinar e decidir sobre a pertinência dos recursos;
- j) elaborar a ata da sessão com o auxílio eletrônico;
- k) encaminhar o processo à autoridade superior para homologar e autorizar a contratação;
- l) abrir processo administrativo para apuração de irregularidades visando a aplicação de penalidades previstas na legislação.
- j) Certidão de regularidade com a vigilância sanitária.

## 4.2 CREDENCIAMENTO NO SISTEMA LICITAÇÕES DA BOLSA DE LICITAÇÕES E LEILÕES DO BRASIL

4.2.1 As pessoas jurídicas ou firmas individuais interessadas deverão nomear através do instrumento de mandato previsto no item 3.6 "a", com firma reconhecida, operador devidamente credenciado em qualquer corretora de mercadorias associada à Bolsa de Licitações e Leilões do Brasil, ou pela própria Bolsa de Licitações e Leilões do Brasil, atribuindo poderes para formular lances de preços e praticar todos os demais atos e operações no sistema de compras do site: [www.bll.org.br](http://www.bll.org.br)

4.3 A participação do licitante no Pregão eletrônico se dará por meio de corretora contratada para representá-lo, ou diretamente pela BLL, que deverá manifestar em campo próprio do sistema, pleno conhecimento, aceitação e atendimento às exigências de habilitação previstas no Edital.

4.4 O acesso do operador ao pregão, para efeito de encaminhamento de proposta de preço e lances sucessivos de preços, em nome do licitante, somente se dará mediante prévia definição de senha privativa.

4.5 A chave de identificação e a senha dos operadores poderão ser utilizadas em qualquer pregão eletrônico, salvo quando canceladas por solicitação do credenciado ou por iniciativa da Bolsa de Licitações e Leilões do Brasil;

4.6 É de exclusiva responsabilidade do usuário o sigilo da senha, bem como seu uso em qualquer transação efetuada diretamente ou por seu representante, não cabendo a Bolsa de Licitações e Leilões do Brasil a responsabilidade por eventuais danos decorrentes de uso indevido da senha, ainda que por terceiros;

4.7 O credenciamento do fornecedor e de seu representante legal junto ao sistema eletrônico implica a responsabilidade legal pelos atos praticados e a presunção de capacidade técnica para realização das transações inerentes ao pregão eletrônico;

## 4.8 PARTICIPAÇÃO

4.8.1 A participação no Pregão Eletrônico se dará por meio da digitação da senha pessoal e intransferível do representante credenciado (operador direto, ou da corretora de mercadorias) e subsequente cadastramento para participar do pregão e encaminhamento da proposta de preços, exclusivamente por meio do sistema eletrônico, observados data e horário limite estabelecidos.

4.9 Caberá ao fornecedor acompanhar as operações no sistema eletrônico durante a sessão pública do pregão, ficando responsável pelo ônus decorrente da perda de negócios diante da inobservância de quaisquer mensagens emitidas pelo sistema ou da desconexão do seu representante;

4.10 Qualquer dúvida em relação ao acesso no sistema operacional, poderá ser esclarecida pelo número (41) 3042-9909, e-mail: [contato@bll.org.br](mailto:contato@bll.org.br), ou através de uma corretora de mercadorias associada.

## 4.11 ABERTURA DAS PROPOSTAS E FORMULAÇÃO DOS LANCES

4.11.1 A partir do horário previsto no Edital e no sistema para cadastramento e encaminhamento da proposta

inicial de preço, terá início à sessão pública do pregão eletrônico, com a divulgação das propostas de preços recebidas, passando o Pregoeiro (a) a avaliar a aceitabilidade das propostas;

- 4.12 Aberta a etapa competitiva, os representantes dos fornecedores deverão estar conectados ao sistema para participar da sessão de lances. A cada lance ofertado o participante será imediatamente informado de seu recebimento e respectivo horário de registro e valor;
- 4.13 O fornecedor poderá encaminhar lance com valor superior ao menor lance registrado, desde que seja inferior ao seu último lance ofertado e diferente de qualquer lance válido para o lote;
- 4.14 Não serão aceitos dois ou mais lances de mesmo valor, prevalecendo aquele que for recebido e registrado em primeiro lugar;
- 4.15 Não será aceita ficha técnica com valores superiores ao máximo fixado no Edital (REFERENTE AO-VALOR DO LOTE). O descumprimento desse requisito implicará na desclassificação do licitante;
- 4.16 Fica a critério do Pregoeiro (a) a autorização da correção de lances com valores digitados errados ou situação semelhante, mesmo que antes do início da disputa de lances;
- 4.17 Durante o transcurso da sessão pública os participantes serão informados, em tempo real, do valor do menor lance registrado. O sistema **não identificará** o autor dos lances aos demais participantes;
- 4.18 No caso de desconexão com o Pregoeiro (a), no decorrer da etapa competitiva do Pregão Eletrônico, o sistema eletrônico poderá permanecer acessível aos licitantes para a recepção dos lances, retornando o Pregoeiro (a), quando possível, sua atuação no certame, sem prejuízos dos atos realizados;
- 4.19 Quando a desconexão persistir por tempo superior a dez minutos, a sessão do Pregão Eletrônico será suspensa e terá reinício somente após comunicação expressa aos operadores representantes dos participantes, através de mensagem eletrônica (*e-mail*) divulgando data e hora da reabertura da sessão;
- 4.20 A etapa de lances da sessão pública será encerrada mediante aviso de fechamento iminente dos lances, emitido pelo sistema eletrônico, após o que transcorrerá período de tempo extra. O período de tempo extra ocorrerá em um intervalo que poderá ser de 01 (um) segundo a 30 (trinta) minutos, aleatoriamente determinado pelo sistema eletrônico, findo o qual será automaticamente encerrada a recepção de lances, não podendo, em hipótese alguma, as empresas apresentarem novos lances; **(FECHAMENTO RANDÔMICO)**
- 4.20.1 Devido a imprevisão de tempo extra, as Empresas participantes deverão estimar o seu valor mínimo de lance a ser ofertado, evitando assim, cálculos de última hora, que poderá resultar em uma disputa frustrada por falta de tempo hábil;
- 4.21 Facultativamente, o Pregoeiro (a) poderá encerrar a sessão pública mediante encaminhamento de aviso de fechamento iminente dos lances e subsequente transcurso do prazo de trinta minutos, findo o qual será encerrada a recepção de lances. Neste caso, antes de anunciar o vencedor, o Pregoeiro (a) poderá encaminhar, pelo sistema eletrônico contraproposta diretamente ao proponente que tenha apresentado o lance de menor preço, para que seja obtido preço melhor, bem como decidir sobre sua aceitação;
- 4.22 O sistema informará a proposta de menor preço (ou melhor proposta) imediatamente após o encerramento da etapa de lances ou, quando for o caso, após negociação e decisão pelo Pregoeiro (a) acerca da aceitação do lance de menor valor;
- 4.23 Os documentos **relativos à habilitação, solicitados no Anexo 3, e Anexos, 4, 5, 6 e 7 deste Edital** (e quando a empresa se enquadrar no regime ME/EPP enviar também o **Anexo 9**), da Empresa vencedora, deverão ser encaminhados em originais ou cópias autenticadas, no prazo máximo de 03

(três) dias úteis, contados da data da sessão pública virtual, **juntamente com a proposta de preços**, para a Prefeitura Municipal de BARRA DO JACARÉ, localizada na Rua Rui Barbosa nº 96, – centro, BARRA DO JACARÉ – PR. Fone (43) 35371212. Responsável pelo recebimento: Nathan Leonardo G. Zanatta (Pregoeiro). **O não cumprimento do referido prazo acarretará a desclassificação da proposta vencedora, passando-se assim, para a segunda colocada. Após a conferência dos documentos enviados, se estiverem de acordo com o solicitado será declarada a empresa vencedora do lote e aberto o prazo para manifestação de intenção de interposição de recurso;**

- 4.24 A sessão pública fica suspensa, ou seja, permanece em fase de classificação/habilitação até o recebimento da documentação original dentro das condições dispostas no item 4.23. Será informado no chat o horário e a data exata em que se continuarão os trabalhos;
- 4.25 O não cumprimento do envio dos documentos de habilitação dentro do prazo acima estabelecido, acarretará nas sanções previstas no item 11.2, deste Edital, podendo o Pregoeiro (a) convocar a empresa que apresentou a proposta ou o lance subsequente;
- 4.26 Se a proposta ou o lance de menor valor não for aceitável ou se o fornecedor desatender às exigências habilitatórias, o Pregoeiro (a) examinará a proposta ou o lance subsequente, verificando a sua compatibilidade e a habilitação do participante, na ordem de classificação, e assim sucessivamente, até a apuração de uma proposta ou lance que atenda o Edital. Também nessa etapa o Pregoeiro (a) poderá negociar com o participante para que seja obtido preço melhor;
- 4.27 Caso não sejam apresentados lances, será verificada a conformidade entre a proposta de menor preço e valor estimado para a contratação;
- 4.28 Constatando o atendimento das exigências fixadas no Edital, o objeto será adjudicado ao autor da proposta ou lance de menor preço;
- 4.29 Quando for constatado o empate, conforme estabelece os artigos 44 e 45 da LC 123/2006, o Pregoeiro (a) aplicará os critérios para o desempate em favor ME/EPP. Após o desempate, poderá o Pregoeiro (a) ainda negociar um melhor preço caso ela não atinja o valor de referência definido pela administração pública.

## 5.0 PROPOSTA NO SISTEMA ELETRÔNICO

- 5.1 O encaminhamento de proposta para o sistema eletrônico pressupõe o pleno conhecimento e atendimento às exigências de habilitação previstas no Edital. O Licitante será responsável por todas as transações que forem efetuadas em seu nome no sistema eletrônico, assumindo como firmes e verdadeiras suas propostas e lances;
- 5.2 Na ficha técnica deverá, obrigatoriamente, ser informado no campo próprio as ESPECIFICAÇÕES, MARCAS e quando for o caso, informar se a empresa é ME/EPP. A não inserção de arquivos ou informações contendo as especificações e as marcas dos produtos neste campo, implicará na desclassificação da Empresa, face à ausência de informação suficiente para classificação da proposta;
- 5.3 O objeto deverá estar totalmente dentro das especificações contidas no ANEXO 01;
- 5.4 A validade da proposta será de 60 (sessenta) dias, contados a partir da data da sessão pública do Pregão;
- 5.5 Na hipótese do licitante ser ME/EPP será necessário a informação desse regime fiscal no campo próprio da ficha técnica (anexo 10) sob pena do licitante enquadrado nesta situação não utilizar dos benefícios do direito de preferência para o desempate, conforme estabelece a Lei Complementar 123/2006;



## 6.0 PROPOSTA ESCRITA E FORNECIMENTO

- 6.1 A Empresa vencedora, deverá enviar em até três dias úteis, a documentação referente a habilitação e demais anexos, juntamente com a Proposta de Preços escrita, com os valores oferecidos após a etapa de lances, em 01 (uma) via, rubricada em todas as folhas e a última assinada pelo Representante Legal da Empresa citado nos documentos de habilitação, em linguagem concisa, sem emendas, rasuras ou entrelinhas, contendo Razão Social, CNPJ – Cadastro Nacional de Pessoa Jurídica, Inscrição Estadual, endereço completo, número de telefone e fax, número de agência de conta bancária, no prazo estipulado no item 4.24, deste Edital;
- 6.2 Na proposta escrita, deverá conter:
- a) Os valores dos impostos já deverão estar computados no valor do produto ou destacados;
  - b) O prazo de validade que não poderá ser inferior a 60 (sessenta) dias, contados da abertura das propostas virtuais;
  - c) Especificação completa do produto oferecido com informações técnicas que possibilitem a sua completa avaliação, totalmente conforme descrito no ANEXO 01, deste Edital;
  - d) Data e assinatura do Representante Legal da proponente;
- 6.3 Atendidos todos os requisitos, será(ão) considerada(s) vencedora(s) a(s) licitante(s) que oferecer(em) o **MENOR PREÇO, NO REGIME DE MENOR VALOR POR LOTE**;
- 6.4 Os preços cotados deverão estar inclusos todos os custos e demais despesas e encargos inerentes ao produto até sua entrega no local fixado neste Edital.
- 6.5 Serão desclassificadas as propostas que conflitem com as normas deste Edital ou da legislação em vigor;
- 6.6 **Serão desclassificadas as propostas que:**
- a) Contenham mais de 02 (duas) casas decimais em seus valores unitários;
  - b) Sejam incompletas, isto é, não contenham informação(ões) insuficiente(s) que permita(m) a perfeita identificação do produto licitado;
  - c) Contiverem qualquer limitação ou condição substancialmente contrastante com o presente Edital, ou seja, manifestamente inexecutáveis, por decisão do Pregoeiro (a);
  - d) Ocorrendo discordância entre os valores numéricos e por extenso, prevalecerão estes últimos.

## 7.0 GARANTIA

- 7.1 A Empresa vencedora deverá apresentar o bem objeto desse edital com o prazo de garantia igual ou superior a 12 (doze) meses, contados a partir do recebimento dos mesmos.

## 8.0 CRITÉRIOS DE JULGAMENTO

- 8.1 Para julgamento será adotado o critério de **MENOR PREÇO, VALOR POR LOTE**, observado o prazo para fornecimento, as especificações técnicas, parâmetros mínimos de desempenho e de qualidade e demais condições definidas neste Edital;

## 8.2 Em atendimento ao disposto no Capítulo V da Lei Complementar nº 123/2006, serão observados os seguintes procedimentos:

8.2.1 Encerrada a fase de lances, se a proposta de menor lance não tiver sido ofertada por microempresa ou empresa de pequeno porte e o sistema eletrônico identificar que houve proposta apresentada por microempresa ou empresa de pequeno porte igual ou até 5%(cinco por cento) superior à proposta de menor lance, será procedido o seguinte:

- a) Microempresa ou empresa de pequeno porte mais bem classificada, será convocada pelo sistema eletrônico, via "chat" de comunicação do pregão eletrônico para, no prazo de 5 (cinco) minutos após a convocação, apresentar nova proposta inferior aquela considerada vencedora do certame, situação em que, atendidas as exigências habilitatórias, será adjudicada em seu favor o objeto do pregão;
- b) no caso de empate de propostas apresentadas por microempresas ou empresas de pequeno porte que se enquadrem no limite estabelecido no subitem 8.2.1, o sistema realizará um sorteio eletrônico entre elas para que se identifique aquela que primeiro será convocada para apresentar melhor oferta, na forma do disposto na alínea "a".
- c) não sendo vencedora a microempresa ou empresa de pequeno porte mais bem classificada, na forma da alínea "a" anterior, serão convocadas as remanescentes, quando houver, na ordem classificatória, para o exercício do mesmo direito;

8.2.2 Na hipótese da não contratação nos termos previstos no subitem 8.2.1, o objeto licitado será adjudicado em favor da proposta originalmente vencedora do certame, desde de que atenda aos requisitos de habilitação.

a) O Pregoeiro (a) anunciará o licitante detentor da proposta ou lance de menor valor, imediatamente após o encerramento da etapa de lances da sessão pública ou, quando for o caso, após negociação e decisão pelo Pregoeiro (a) acerca da aceitação do lance de menor valor;

b) Se a proposta ou o lance de menor valor não for aceitável, o Pregoeiro (a) examinará a proposta ou o lance subsequente, na ordem de classificação, verificando a sua aceitabilidade e procedendo a sua habilitação. Se for necessário, repetirá esse procedimento, sucessivamente, até a apuração de uma proposta ou lance que atenda ao Edital;

c) Ocorrendo a situação a que se referem os subitens 4.26 e 4.27 deste Edital, o Pregoeiro (a) poderá negociar com a licitante para que seja obtido melhor preço;

d) Da sessão, o sistema gerará ata circunstanciada, na qual estarão registrados todos os atos do procedimento e as ocorrências relevantes.

## 9.0 HABILITAÇÃO

9.1 Conforme ANEXO 03

9.2

## 10.0 IMPUGNAÇÃO AO EDITAL E RECURSOS

10.1 Não serão conhecidas as impugnações e os recursos apresentados fora do prazo legal e/ou subscritos por representante não habilitado legalmente ou não identificado no processo para responder pelo proponente;

10.2 Ao final da sessão, o proponente que desejar recorrer contra decisões do Pregoeiro (a) poderá fazê-lo, **através do seu representante**, manifestando sua intenção com registro da síntese das suas razões, sendo-lhes facultado juntar memoriais no prazo de 3 (três) dias úteis. Os interessados ficam, desde logo, intimados a apresentar contra-razões em igual número de dias, que começarão a correr do término do prazo do recorrente;

10.3 A falta de manifestação imediata no momento e tempo estipulado durante a licitação e motivada importará a preclusão do direito de recurso;

- 10.4 Não será concedido prazo para recursos sobre assuntos meramente protelatórios ou quando não justificada a intenção de interpor o recurso pelo proponente;
- 10.5 Os recursos contra decisões do Pregoeiro (a) não terão efeito suspensivo;
- 10.6 O acolhimento de recurso importará a invalidação apenas dos atos insuscetíveis de aproveitamento.
- 10.7 Os recursos deverão ser enviados em duas vias . Uma via original deverá ser encaminhada para a Prefeitura Municipal de BARRA DO JACARÉ, no endereço: Rua Rui Barbosa nº 96 – Centro – BARRA DO JACARÉ PR – CEP 86.385.000, setor de licitação, esta via deverá estar em papel timbrado com o nome da empresa, as razões do recurso e assinatura do representante legal para que possa ser anexada no processo-. Junto com este documento original, deverá ser enviado também uma cópia por e-mail pmbj@uol.com.br, para que seja possível a publicação on-line das razões do recurso interposto e a decisão cabida à este.

## 11.0 MULTAS E SANÇÕES ADMINISTRATIVAS

- 11.1. A CONTRATADA sujeitar-se-á, em caso de inadimplemento de suas obrigações, definidas neste instrumento ou em outros que o complementem, as seguintes multas, sem prejuízo das sanções legais, Art. 86 a 88 da Lei.8.666/93 e responsabilidades civil e criminal:
- a) 0,33% (trinta e três centésimos por cento) por dia de atraso, na entrega do objeto licitado, calculado sobre o valor correspondente a parte inadimplida, até o limite de 9,9% (nove vírgula nove por cento).
- b) Até 10%(dez) sobre o valor do contrato, pelo descumprimento de qualquer cláusula do contrato, exceto prazo de entrega.
- 11.2. Aos proponentes que convocados dentro do prazo de validade da sua proposta não celebrar o contrato, deixar de entregar ou apresentar documentação falsa, exigida para a licitação, ensejarem o retardamento da execução do certame, não mantiverem a proposta, falharem ou fraudarem na execução do contrato, comportarem-se de modo inidôneo, fizerem declaração falsa ou cometerem fraude fiscal, poderão ser aplicadas, conforme o caso, as seguintes sanções, sem prejuízo da reparação dos danos causados à (citar o órgão) pelo infrator:
- a) advertência;
- b) multa;
- c) suspensão temporária do direito de licitar, de contratar com a Administração pelo prazo de até 02 (dois) anos;
- d) declaração de inidoneidade para licitar e contratar com a Administração Pública enquanto perdurarem os motivos determinantes da punição ou até que seja promovida a reabilitação perante a própria autoridade que aplicou a penalidade;
- 11.3. Nenhuma sanção será aplicada sem o devido processo administrativo, que prevê defesa prévia do interessado e recurso nos prazos definidos em lei, sendo-lhe franqueada vista ao processo.

## 11.4. CLAUSULA TERCEIRA: DA FRAUDE E DA CORRUPÇÃO.

I - Os licitantes devem observar e o contratado deve observar e fazer observar, por seus fornecedores e subcontratados, se admitida subcontratação, o mais alto padrão de ética durante todo o processo de licitação, de contratação e de execução do objeto contratual.

Para os propósitos desta cláusula, definem-se as seguintes práticas:

- a) "**prática corrupta**": oferecer, dar, receber ou solicitar, direta ou indiretamente, qualquer vantagem com o objetivo de influenciar a ação de servidor público no processo de licitação ou na execução de contrato;
- b) "**prática fraudulenta**": a falsificação ou omissão dos fatos, com o objetivo de influenciar o processo de

licitação ou de execução de contrato;

- c) "**prática colusiva**": esquematizar ou estabelecer um acordo entre dois ou mais licitantes, com ou sem o conhecimento de representantes ou prepostos do órgão licitador, visando estabelecer preços em níveis artificiais e não-competitivos;
- d) "**prática coercitiva**": causar dano ou ameaçar causar dano, direta ou indiretamente, às pessoas ou sua propriedade, visando influenciar sua participação em um processo licitatório ou afetar a execução do contrato.
- e) "**prática obstrutiva**": (i) destruir, falsificar, alterar ou ocultar provas em inspeções ou fazer declarações falsas aos representantes do organismo financeiro multilateral, com o objetivo de impedir materialmente a apuração de alegações de prática; (ii) atos cuja intenção seja impedir materialmente o exercício do direito de o organismo financeiro multilateral promover inspeção.

II - Na hipótese de financiamento, parcial ou integral, por organismo financeiro multilateral, mediante adiantamento ou reembolso, este organismo imporá sanção sobre uma empresa ou pessoa física, inclusive declarando-a inelegível, indefinidamente ou por prazo determinado, para a outorga de contratos financiados pelo organismo se, em qualquer momento, constatar o envolvimento da empresa, diretamente ou por meio de um agente, em práticas corruptas, fraudulentas, colusivas, coercitivas ou obstrutivas ao participar da licitação ou da execução um contrato financiado pelo organismo.

III - Considerando os propósitos das cláusulas acima, o licitante vencedor, como condição para a contratação, deverá concordar e autorizar que, na hipótese de o contrato vir a ser financiado, em parte ou integralmente, por organismo financeiro multilateral, mediante adiantamento ou reembolso, permitirá que o organismo financeiro e/ou pessoas por ele formalmente indicadas possam inspecionar o local de execução do contrato e todos os documentos, contas e registros relacionados à licitação e à execução do contrato.

## 12.0 FORMALIZAÇÃO DO PROCESSO

- 12.1 Homologada a licitação pela autoridade competente, O Município de BARRA DO JACARÉ firmará contrato específico com o PROPONENTE VENCEDOR visando a execução do objeto desta licitação nos termos da minuta anexo 02 que integra este Edital;
- 12.2 O PROPONENTE VENCEDOR terá o prazo de 5 (cinco) dias úteis, contado a partir da convocação, para assinar o Contrato, quando deverá comparecer à Prefeitura Municipal sito a Rua Rui Barbosa nº 96 – Centro, BARRA DO JACARÉ – Paraná, poderá ser prorrogado uma vez, por igual período, quando solicitado pelo PROPONENTE VENCEDOR durante o seu transcurso e desde que ocorra motivo justificado, aceito pelo Município de BARRA DO JACARÉ.
- 12.3 A recusa injustificada do concorrente vencedor em assinar a Minuta do Contrato dentro do prazo estabelecido no presente Instrumento, o sujeitará à aplicação das penalidades previstas nos itens 11.1 e 11.2, deste Edital, podendo a CONTRATANTE convidar, sucessivamente por ordem de classificação as demais licitantes, após comprovação da sua compatibilidade de proposta e habilitação, com esta licitação, para celebração do Contrato;

## 13.0 PRAZOS E CONDIÇÕES DE ENTREGA DO OBJETO

- 13.1 O prazo de entrega dos objetos licitados será de 30 dias após a emissão da ordem de compra de empenho;
- 13.2 O bem, objeto desse pregão, deverá estar em conformidade com o que foi solicitado no edital;

## 14.0 PAGAMENTO

- 14.1 O pagamento será efetuado à vista, após entrega, até 15 dias após o protocolo da fatura;

## 14.2 Dotações orçamentárias:

DOTAÇÕES				
DOTAÇÕES				
Exercício da despesa	Conta da despesa	Funcional programática	Fonte de recurso	Natureza da despesa
2018	3950	07.001.20.606.0 010.1008	0	4.4.90.52.00.00
2018	3971	07.001.20.606.0 010.1017	779	4.4.90.52.00.00

## 15 REAJUSTAMENTO

15.1 Os preços oferecidos serão irreeajustáveis;

## 16.0 DISPOSIÇÕES FINAIS

- 16.1 A presente licitação não importa necessariamente em contratação, podendo o Município de BARRA DO JACARÉ revogá-la, no todo ou em parte, por razões de interesse público, derivadas de fato superveniente comprovado ou anulá-la por ilegalidade, de ofício ou por provocação mediante ato escrito e fundamentado disponibilizado no sistema para conhecimento dos participantes da licitação. O Município de BARRA DO JACARÉ poderá, ainda, prorrogar, a qualquer tempo, os prazos para recebimento das propostas ou para sua abertura;
- 16.2 O proponente é responsável pela fidelidade e legitimidade das informações prestadas e dos documentos apresentados em qualquer fase da licitação. A falsidade de qualquer documento apresentado ou a inverdade das informações nele contidas implicará a imediata desclassificação do proponente que o tiver apresentado, ou, caso tenha sido o vencedor, a rescisão do contrato ou do pedido de compra, sem prejuízo das demais sanções cabíveis;
- 16.3 É facultado ao Pregoeiro (a) (a), ou à autoridade a ele superior, em qualquer fase da licitação, promover diligências com vistas a esclarecer ou a complementar a instrução do processo;
- 16.4 Os proponentes intimados para prestar quaisquer esclarecimentos adicionais deverão fazê-lo no prazo determinado pelo Pregoeiro (a), sob pena de desclassificação/inabilitação;
- 16.5 O desatendimento de exigências formais não essenciais não importará no afastamento do proponente, desde que seja possível a aferição da sua qualificação e a exata compreensão da sua proposta;
- 16.6 As normas que disciplinam este Pregão serão sempre interpretadas em favor da ampliação da disputa entre os proponentes, desde que não comprometam o interesse da Administração, a finalidade e a segurança da contratação;
- 16.7 As decisões referentes a este processo licitatório poderão ser comunicadas aos proponentes por qualquer meio de comunicação que comprove o recebimento ou, ainda, mediante publicação no Diário Oficial do Estado;
- 16.8 Os casos não previstos neste Edital serão decididos pelo Pregoeiro (a);
- 16.9 A participação do proponente nesta licitação implica em aceitação de todos os termos deste Edital;
- 16.10 Não cabe à Bolsa de Licitações e Leilões do Brasil qualquer responsabilidade pelas obrigações assumidas pelo fornecedor com o licitador, em especial com relação à forma e às condições de entrega dos bens ou da prestação de serviços e quanto à quitação financeira da negociação realizada.
- 16.11 O foro designado para julgamento de quaisquer questões judiciais resultantes deste Edital será o da Comarca de Andirá/PR, considerado aquele a que está vinculado o Pregoeiro (a);
- 16.12 O Pregoeiro (a) e sua Equipe de Apoio, atenderá aos interessados no horário de 8hs30min às 17 horas, de segunda a sexta-feira, exceto feriados, no Endereço Rua Rui Barbosa, Centro, BARRA DO JACARE, Paraná, para melhores esclarecimentos. Ressalta-se que mesmo durante o período de férias, haverá equipe de plantão para atendimento dos interessados;
- 16.13 A documentação apresentada para fins de habilitação da Empresa vencedora fará parte dos autos da

licitação e não será devolvida ao proponente;

16.14 Não havendo expediente ou ocorrendo qualquer fato superveniente que impeça a realização do certame na data marcada, a sessão será automaticamente transferida para o primeiro dia útil subsequente, no mesmo horário e local anteriormente estabelecidos, desde que não haja comunicação do Pregoeiro (a) em contrário.

16.15 Compõem este Edital os seguintes anexos:

- ANEXO 01 Descrição do Objeto
- ANEXO 02 Minuta do Termo do Contrato
- ANEXO 03 Exigências para Habilitação
- ANEXO 04 Modelo de Declaração de Idoneidade
- ANEXO 05 Modelo de declaração de fato superveniente impeditivo de habilitação
- ANEXO 06 Modelo de declaração de inexistência de empregado menor no quadro da empresa empregadora
- ANEXO 07 Modelo de carta proposta para fornecimento do objeto do Edital
- ANEXO 08 Procuração nomeando representante Legal
- ANEXO 09 Declaração de enquadramento no regime de tributação de ME/EPP
- ANEXO 10 Ficha técnica descritiva

16.16 Os casos omissos neste Edital, serão resolvidos pelo Pregoeiro (a), nos termos da legislação pertinente.

**Paço Municipal José Galdino Pereira de Barra do Jacaré - PR, em 03/04/2018.**



Nathan Leonardo G. Zanatta  
Pregoeiro Portaria 05/2018